

()

INTERSTATE COUNCIL FOR STANDARDIZATION, METROLOGY AND CERTIFICATION
(ISC)

34329
2017



Группа компаний

ПромСтройКонтракт

www.psk-holding.ru



2018

1.0—2015 «
 1.2—2015 «
 1 « - « »{ « »)
 2 465 « »
 3 (-
 30 2017 . 52—2017)

(3166)004—67	(3166)004—97	
	UZ KG RU TJ Z	

4 14
 2017 . No 1954- 34329—2017 -
 1 2018 .
 5 52085—2003'
 6

« », —
 « ».
 « ».
 —

(www.gost.ru)

N9 1954- 52085—2003 1 2018 . 14 2017 .
 € .2018
 -

1	1
2	1
3	2
4	5
5	6
6	8
7	12
8	13
9	14
10	14
11	14
12	15
	()	16
	()	17
	()	25
	() ,	28
	()	30

Федеральное агентство
по техническому регулированию
и метрологии

Федеральное агентство
по техническому регулированию
и метрологии

Федеральное агентство
по техническому регулированию
и метрологии

Formworks. General specifications

—2018—04—01

1

2

2.601—2013

4.221—82

9.014—78

9.032—74

9.303—84

380—2005

977—88

1050—2013

1583—93

2695—83

3826—82

3916.1—96

3916.2—96

4598—86

4784—97

5264—80

8486—86

8617—81 (

3843—82.

3844—82)

8713—79

8731—74

9463—2016

10632—2014

10706—76

11474—76

11533—75

11534—75

11539—2014

13118—83 (3329—81)

13268—88 (171—87)

14192—96

14637—89 (4995—78)

14771—76

14776—79

14806—80

15150—69

16523—97

17066—94

18482—79

19281—2014

20850—2014

21778—81 (2045—79)

21779—82 (2681—80)

22233—2001

23518—79

« » 1

()

3

3.1

3.2

3.2.1

3.2.2

()

3.2.3

- 3.2.4) () :
- 3.2.5 () :
- 3.3), :
- 3.3.1 :
- 3.3.2 :
- 3.4 : (5),
- 3.5 : (, , ,)
- 3.6 :
- 3.7 :
- 3.6 : ()
- 3.9 :
- 3.10 : ()
- 3.11 :
- 3.12 :
- 3.13 :
- 3.14 :
- 3.15 : ()
- 3.16 :
- 3.17 : , 50 .
- 3.18 : , 50 .
- 3.19 : () ,
- 3.20 :
- 3.21 : () ,
- 3.22 : ()
- 3.23 : ,
- 3.24 : (, ,) ,
- 3.25 : () ,

- 3.26 - : , , - ,
- 3.26.1 - : - , - .
- 3.26.2 - : - , - -
- 3.27 : , .
- 3.28 : , , -
- 3.29 : , , -
- 3.30 : , .
- 3.31 , : , - ,
- 3.32 : , -
- 3.33 : , () .
- 3.34 : , -
- 3.35 - : , , -
- 3.36 : , ,
- 3.37 : - (- , ,
- 3.38 : () , - ,
- 3.39 : , , .
- 3.40 : , , -
- 3.41 : , , -
- 3.42 () . (, .) -
- 3.43 : , , -
- 3.44 : , .
- 3.45 : , .
- 3.46 : , (-)
- 3.47 : () .
- 3.48 : , - (-)

3.49 : , , /

3.50 - (): , -
(,) *

() ,

4

4.1 :

- - :
- ;
- ;
-

• ;

4.1.1

4.1.1.1 (-):

- ;
- ;
- ;
- ;
- ;

4.1.1.2

• (-):
• (, ,): ;
• () .

4.1.2

4.1.2.1 (-):

- ;
-

4.1.2.2

• :
• ;
•

4.1.2.3

• (-)(, , ,) ;
• (, , ,) .

4.1.2.4

• - :
• -

4.1.2.5

4.1.2.6

• ;
•

4.1.2.7

• - :
• :
•

4.1.2.8

• :
•

4.1.2.9

• :
• ;
• ;

4.1.3

• ; :

- ;
- ;
- ;
-

4.1.4

- ;
- ;
- ;
-

4.1.5

():

4.2

5

5.1

:1.2 3-

5.2

1 2.

1

mi ,			
	1	2	
- *			
(3).	(1.0)	1.5(2.0)	
•	1.5	3	
3 . . .			
•			
•	1	2	
•	0.5	2	—
•	2	3	—
•			
•	//1000.	//1000	
•	2 ¹⁰	4	
•	3 .		
•	//1000	800	
•	(,)		
•	2	4	
•	3 . . .		
-	2	5	
1,2 . . .	0.5	2	
•	0.5 . . .		
•	0.5	1	2
•	1	2	
•	2	4	
•		1	—
•	1 2. ..	2	—

1

	1	2	3
- : 1 (4.5 (9.5) 3) . 4 • , . - - , . (), . 2 - — —			
— 21770. 21779. — —»			

2—

	*			*		
	1-	2'	3-	1-	2-	3-
	- : - , - **, • •	200 20	100 15	100 15	250 30	150 20
- : - , - **, -	300 30	200 20	200 20	400 -	250 -	250 -
	300	150	150	300	150	150
-	500	300	300	500	300	300
• : •	200* 40*	100* 30*	100* 30*	300* 100	200* 50	200* 50
-	100*	60*	60*	120*	80*	80*
	150*	80*	80*	200*	100*	100*
	10	5	5	—	—	—

*

"

5.3

300

()

5.4

6

6.1

6.1.1

1

1- 2-

2

6.1.2

— 1 15150.

6.1.3

6.1.4

•

•

•

•

-

•

•

•

•

-

-

•

•

•

-

6.1.5

- //400 (//300) —

- 500 (//400) —

6.1.6

1-

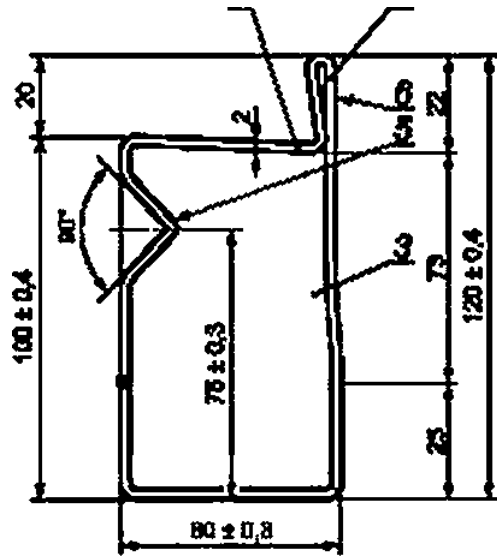
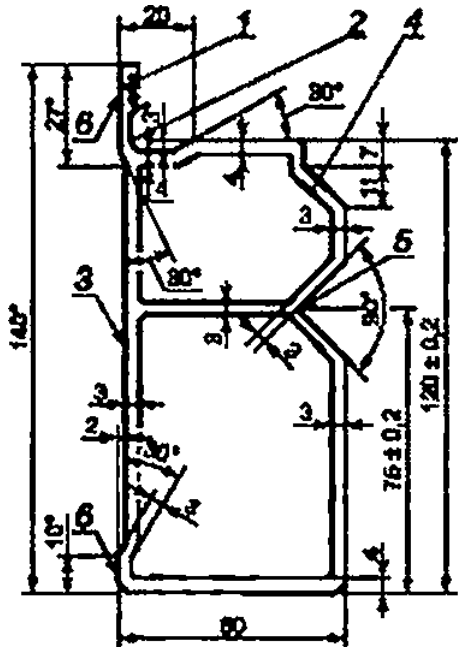
1

2

*

15.201—2000 «

».



)

)

—

.2—
;4—

,S—

;3—

1—

()

()

1-

1—2

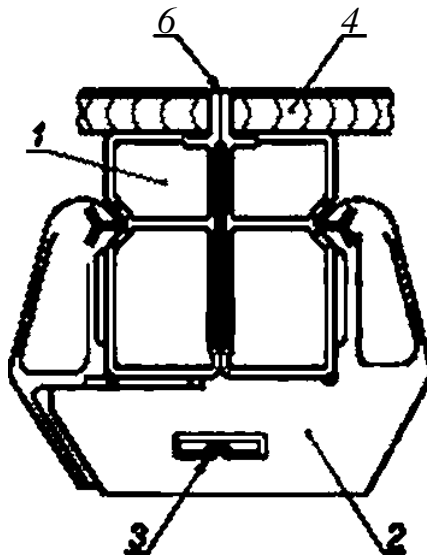
5

2(

).

()

400.



— ;2— ;3— .4— ;5—

2—

6.1.7

6.1.8 , , , *

6.1.9 : 5' : *

• — 0.5 : *

• ;

• :

• :

6.1.10 () 13268 -

6.1.11 , , -

6.1.12 1- 2* -

6.1.13 (, - , ,), -

;

6.2

6.2.1 , -

6.2.2 (, , , , -

.) * 380.

380. (, .)

6.2.3 , (, .)

6.2.4 (, , , , .)

13118. 19281, 1050. 14637. 16523. 8731. 10706. 11474. 17066.

6.2.5 1- (977.)

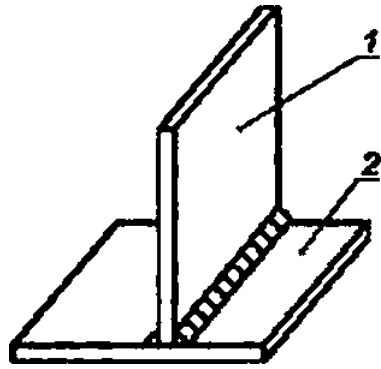
6.2.6 31 1 4784. 1583. —

4.221. 8617. 18482. 22233.

1-

6.2.7 — ,

6.2.8							
8486—86.	2695.	9463,	8486.				
6.2.9		1-	2-			(-
)	;	2-				;	
3-	—			8486		2695	
2>	,	-		10632.	-		4598.
			11539.			3916.1.	3916.2
6.2.10							(-
	,)					
6.2.11			20850.				
6.2.12							-
							-
6.2.13							-
							-
6.2.14	8						-
			200 / 3.				
6.2.15	15 %.		— 6 %.				
	5x5		3826.				
6.2.16							-
							-
6.3							
6.3.1							
6.3.2				1-	2-	,	
				9.032,	9.303		
6.3.3				1-	2-	,	-
6.3.4							(-
)	1-	2-					-
6.3.5			1-				
6.4							
6.4.1							5264.
8713.	11533.	11534.	14771.	23518.			
6.4.2							
14806.	14776.					(3).	-
6.5							
6.5.1							-
						(-
6.5.2							



>— .2—
3—

6.5.3

6.5.4

2.601:

-

•

6.6

6.6.1

1- 2- (,)

•

•

6.6.2

14192.

6.7

6.7.1

1

6.7.2

6.7.3

9.014.

6.7.4

()

6.7.5

(),

6.7.6

« ».

7

7.1

()

7.2

800

7.3

1100

—

500

7.4 (. .).

7.5 -

7.6

(), , , , , ,

8

8.1 - .

8.2 5000 ² (}

8.3 -

8.4 - () () .

20 ² -

8.5 , , - 3. .

3

	+	—	.1
	+	—	.1
	+	—	.1
	+	4	.1
	+	4	1
	+	—	2
	+	—	.1
	+	4	.1
	4	—	.1
		—	.1
	4	—	.1
	+	—	.1
	4	4	6.14
	+	4	6.14
	4	4	6.14
	4	—	6.14
	+	4	6.14

3

	+	+	6.1.4.6.1.13
	+	+	6.2
	+	+	.
	+	+	6.4

1— «+»

2— —»

9

10

10.1

(,)

10.2

() 15150.

10.3

3().5(4), 15150.

12

1-

2-

10.4

9.014.

ll.

-1.

10.5

12

11

11.1

11.2

11.3

11.4

11.5

52752—2007 «

*

**

1.

».

— 49.13330 « 12-03—2001

12

1-

12

2-

— 6

3-

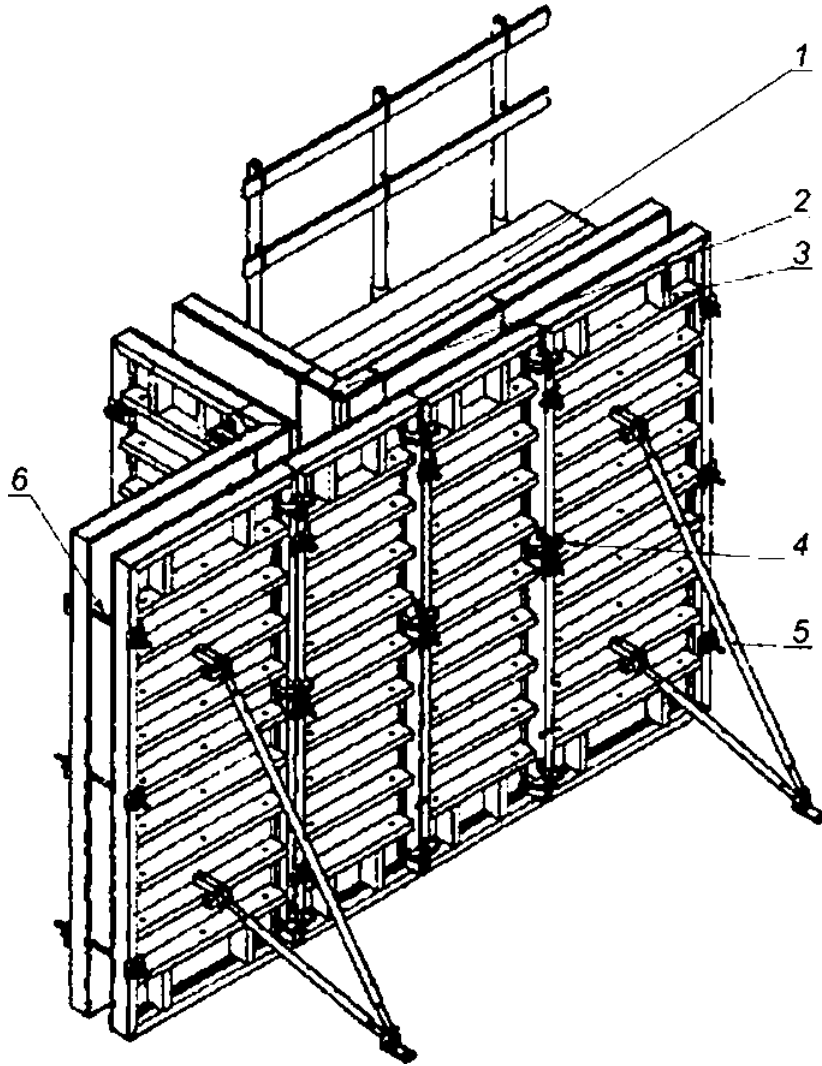
—

()

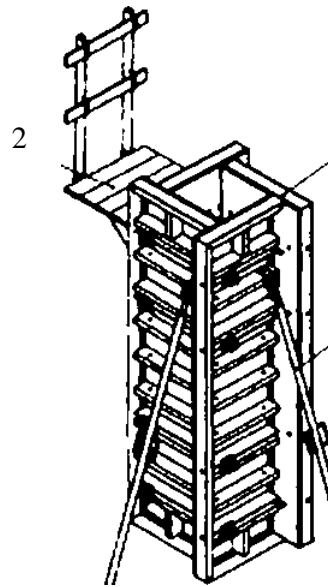
.1

(-)	(, .). (, .) - - 8
	(,) - - -
	, , » - -
-	-
	(40) -
	('); ' , - () - -
-	- -
	- -
	- -
	- -
-	-

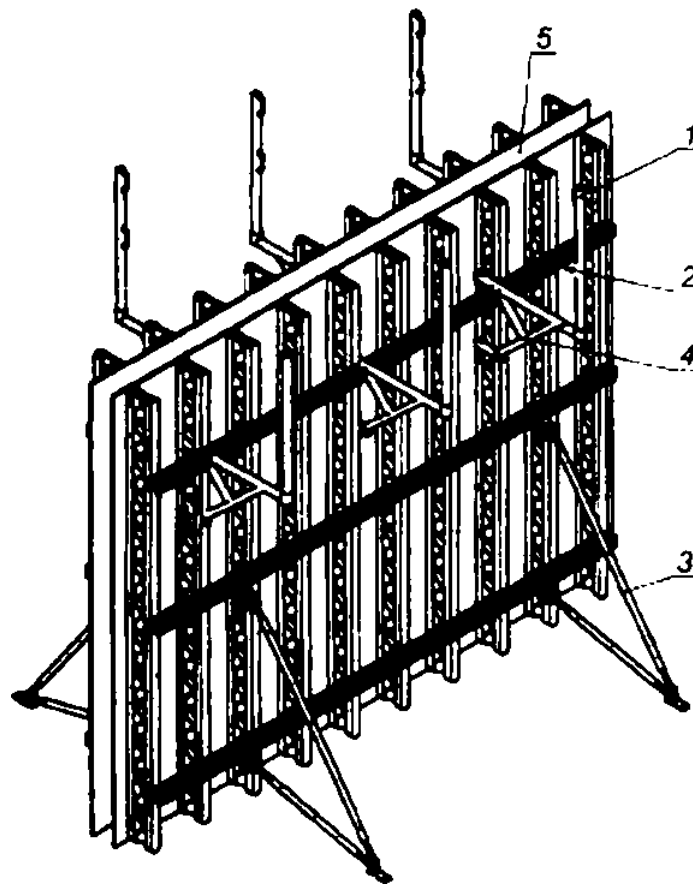
()



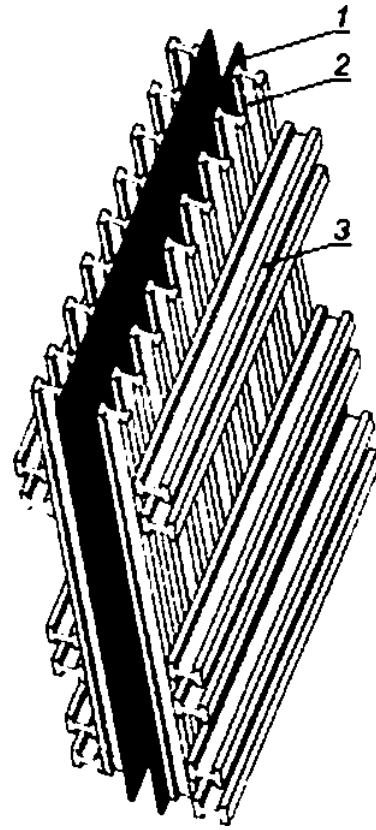
:2— .2— :4— :5— : —
.1—



1 — щиты (собранные в мельницу); 2 — подмости; 3 — подкос
 Рисунок Б.2 — Крупнощитовая модульная опалубка колонн

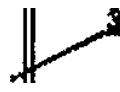


— ; 2 — ; 3 — ; 4 — ; 5 — ()

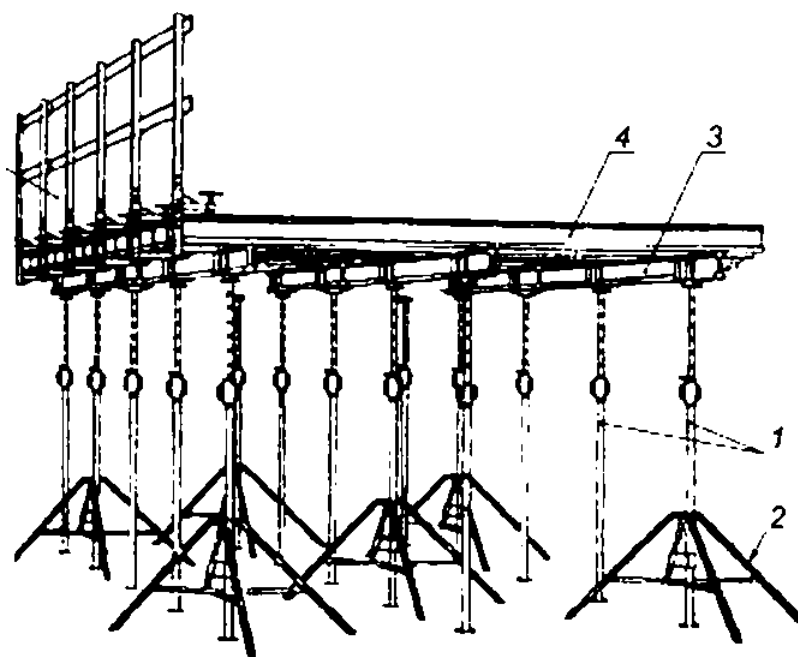


1 — , 2 — . 2 —
. 4 —

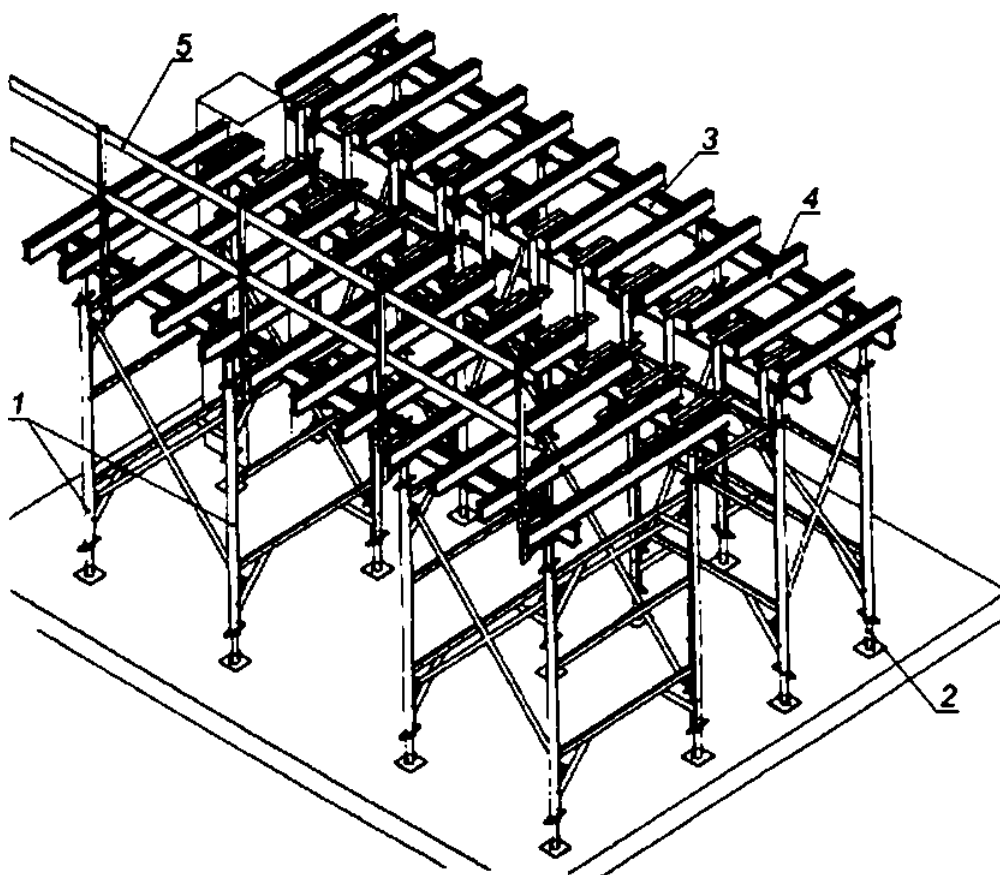
7N



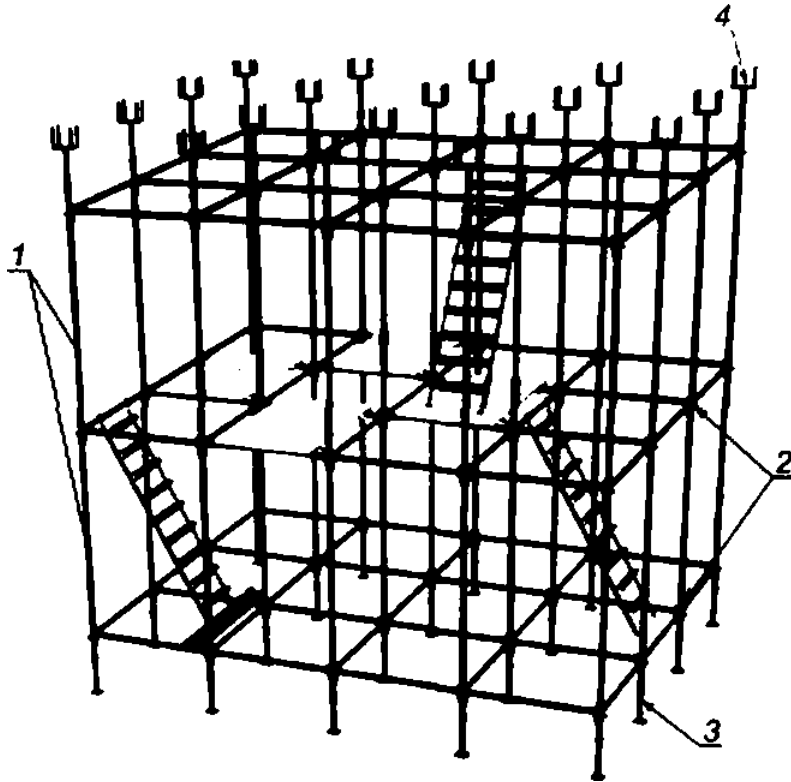
(); 2 — (); 3 — . 4 —
. 5 —



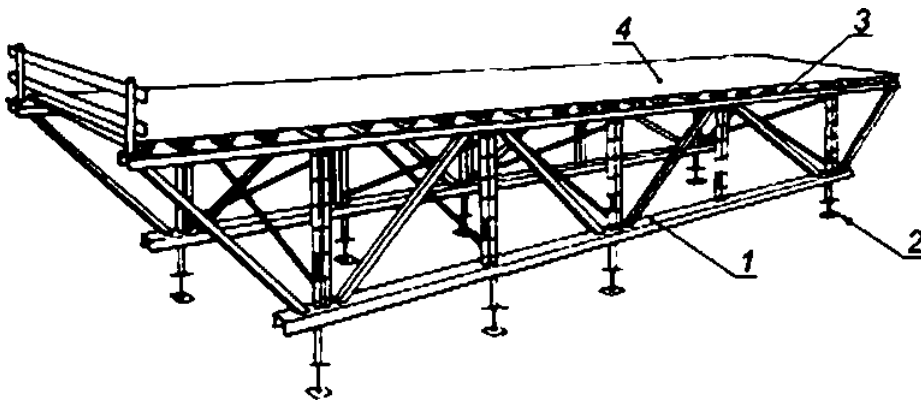
— .2— ; 3— .4— .5—
 .6—



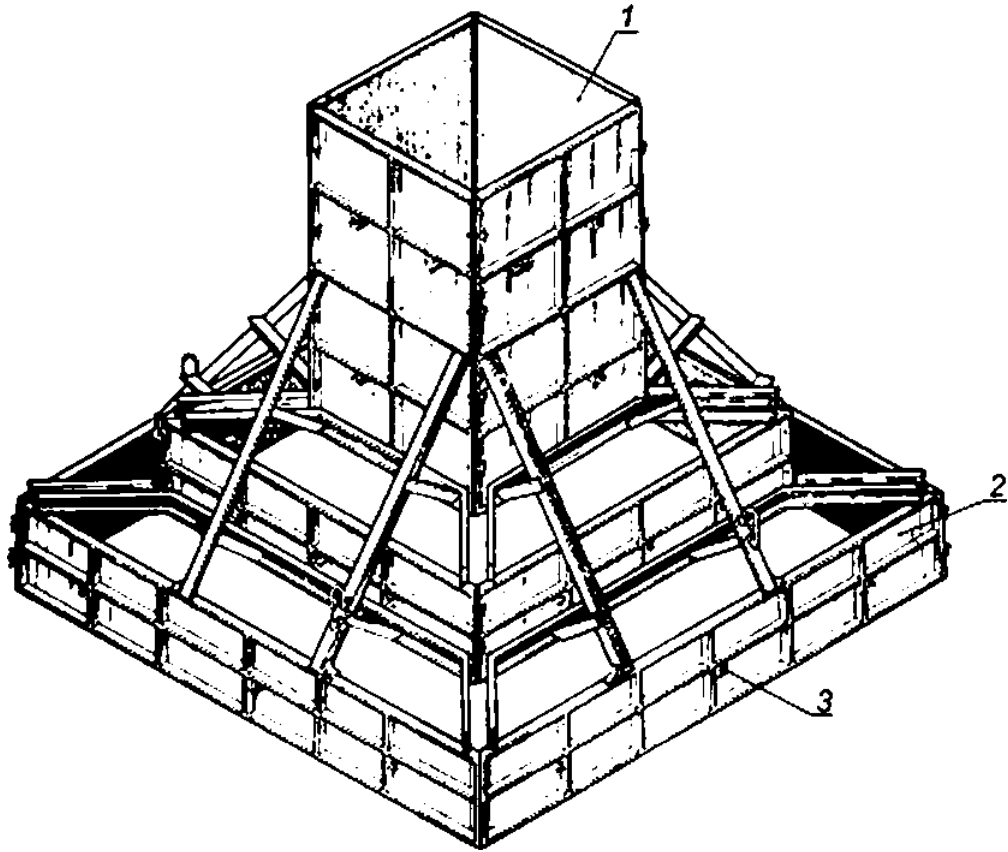
) — ; 2— .3— .4— .5—
 .7—



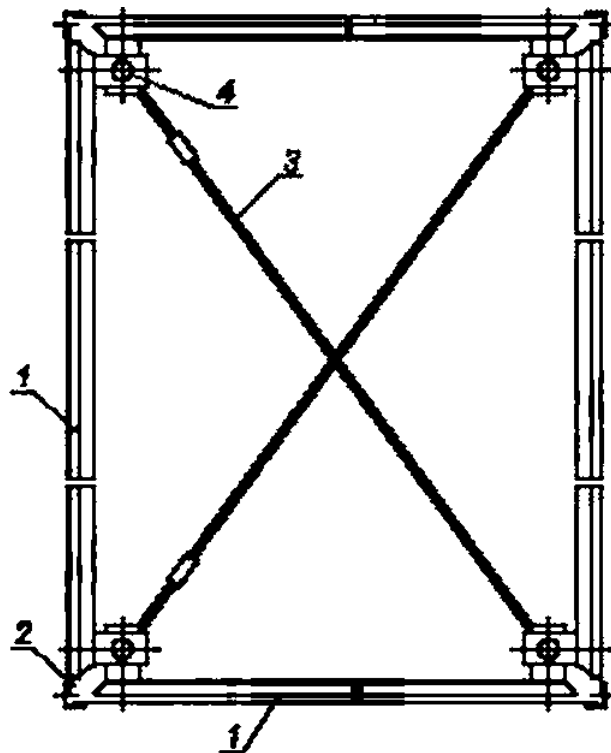
t — ; 2 — ; 3 — ; 4 — w
 .8 —



— ; 2 — ; 3 — ; 4 — ()
 .9 — ()

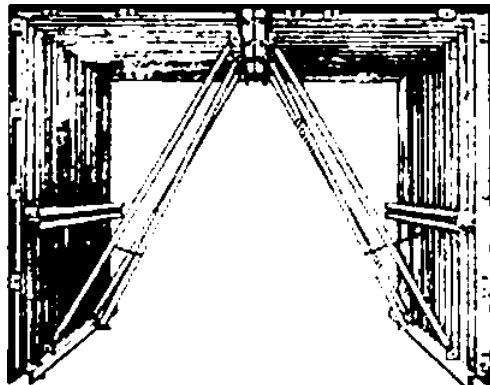
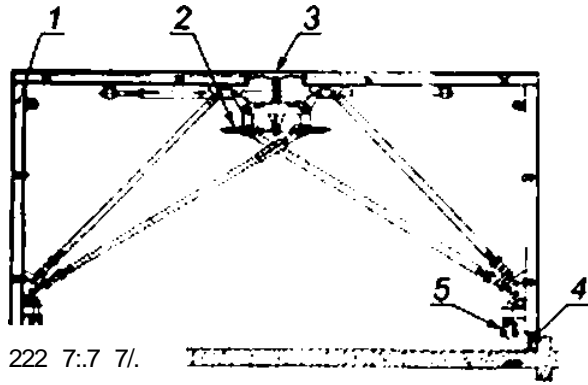


1 — ; 2 — ; 3 —
.10 —



щиты; 2 — угловые соединения, 3 — связи, 4 — вертикальная стойка

.11 —

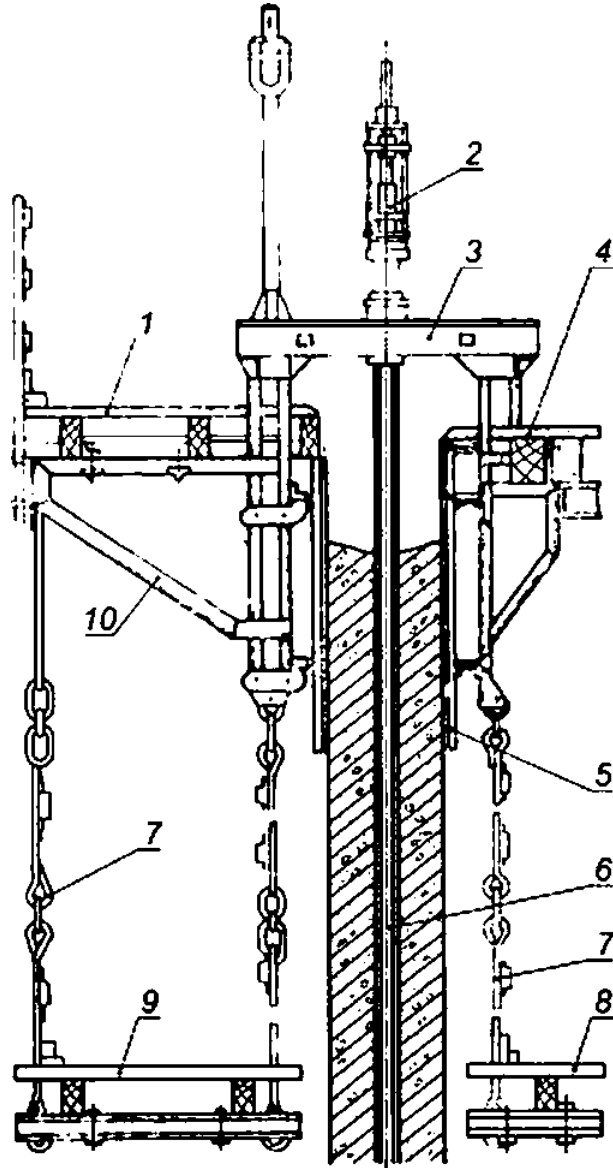


б)



в)

2 — .6) — — ; 3 — ; 4 — ; S — ;
 .12 — —



- f — ; 2 — ;
- 3 — ; 4 — ; 5 — ;
- ; 7 — ; ; 9 — ;
- 10 —>
- .13 —

()

.1

.1.

XX.

X-X-

X

» Tima * *

» — —

oflowfrieieie

_____ - 111 4*

«

tjW*

EyeiPICgQH-aia^nmomJTCKwm

— — xapajnepy &

»*

0; « * | » —) | 1 0 | — 1 — 1 — 1 — : (. *

(). .ooctboocdbl

.1

.2

.1.

.1

		X	X	•	X		X		X	•	X
: - - - • - - { , , } •											

*

B.S

.5.1

1.2 3 :

1,2 3.0

.5.2

3.7 .

0.9

:

1.5

1,5 * 3.7 (0,9)

()

.1

.1.

.1

	1-	2-	3-
<ul style="list-style-type: none"> • , / 2, / 2 • : , • : , • . / 2 • . / 2 • . / 2 • * • (, / 2(0°. 45°. 90°) • , () • : () •) , . (-) • : , - () • () , - / . 	4 +	4 4	+ 4 +
(-)			
	+	+	+ +
-			
	+		+ +
		4	4
	+	4	+
	+	+	+
« () » - () ,			

.1

	1-	2-	3-
	+	+	+
	+	+	+
.tfn	+	+	—
	+	+	+
	+	+	+
(,)	+	4	4
	+	+	4
	+	+	4
	+	4	+
	+		4
	+	+	+
	+	4	4
8			
-	+	4	4
•	+	4	4
(,)			
•	+	4	4
•	+	+	+
•	+	+	+
•	+	4	4
-	+	4	4
	+	+	+
	+	+	4
-	+	+	+
•	+	4	4
1 «+»			
2 «-*			

()

.1

.1.1

.1.2

.1.3

.1.4

: — 2500 / 3, —

, —100 / 3.
— 250 / 2.

: 1) ; 2) -
;3) :

$$F = 4 > (P + oS).$$

« :

, / 3;

/ 3;

S

$$F = K^*K^*S. \quad K_v \quad 2 \quad -$$

.2

.2.1

*

—

.2.2

, () / 3.

.2.2.1

(

R 2 .

— ,)
.1 .

:

$$= ?12.$$

.2.2.2

$$= *0.27 V + 0.78)$$

—

V—

, / 3;

(), / :

—

() . / 0, -0.8

«2—

..() 0—2 : , =1

..2—7 : , =1,2

..6

;

$z_2 = 1.15$

5—10* ;

$z_2 = 1,0$

10—25* ;

$z_2 = 0,65$

25® .

.2.2.

.2.2.4

400 / 3.

.1.

».

2.2.5

2.2.6

h_{max}

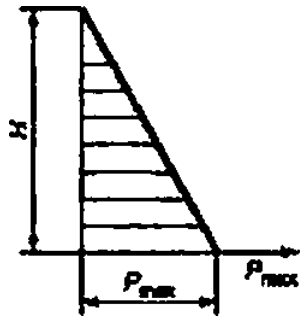
2.

.1 .

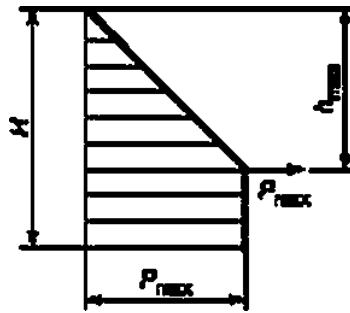
"^ >7

2500 / 3.

2.2.7



)



6>

:6—

.1—

.1—

	, / 2
- 0.8 5	400
- 0.6 3	400
	600
	600

2—

	1.1
	1.2
	1.3
	1.3
	1.3
	1.5
	1.3

2.2.8

2.2

.1.4. 2.2.3. 2.2.4 -

34329—2017

69.057.5:006.354

91.220

: , , ,

11—2017/228

. .
. .
. .
. .

16.12.2017. 14.02.2016. 60*64 Vg.
. . . 4,16. .- . . 3.76. 26 . *. 82.

« . 11S419. , . . 11
www.iuheizdat.ru y-book@mail.nj

« . , 123001. . . 4.
www.90stinro.ru info@90stKifo.ru