

Технический паспорт

Настенный и опорный кронштейн MWA 12

Арт.-№ 6424512



Легкий настенный / опорный кронштейн.

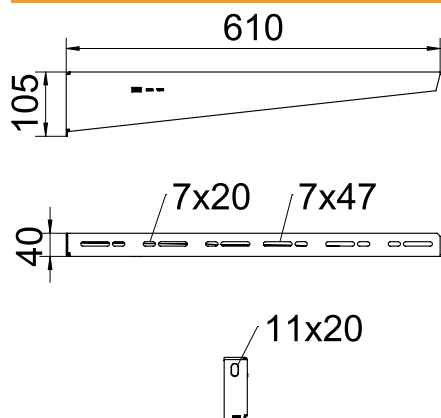
CE

Сталь	Сталь
FS	оцинкован конвейерным методом

Исходные данные

Артикульный №	6424512
Тип	MWA 12 61 FS RU
Обозначение 1	Настенный/опорный кронштейн
Обозначение 2	исполнение для малых нагрузок
Размер	B610mm
материал	Сталь
Сокращенное наименование материала	Сталь
Поверхность	оцинкован конвейерным методом
Поверхность согласно DIN	DIN EN 10346
Сокращение поверхности	FS
Минимальная единица продажи	1,00 Шт.

Технические характеристики



Длина	38,00 мм
Ширина	610,00 мм
Высота боковой стенки	105,00 мм
Размер А	38,00 мм
Размер В	610,00 мм
Размер Н	105,00 мм
Размер L	610,00 мм
Диаметр отверстия	11,00 мм
Конструкция	Настенный и опорный кронштейн
Конструкция	Настенный и опорный кронштейн
Нагрузка (F) кН	1,20 кН
Предназначено для поддержания функций	<input type="checkbox"/>
Нержавеющая сталь, протравленная	<input type="checkbox"/>
Угловой диапазон	90,00 - 90,00 °

Технический паспорт

Настенный и опорный кронштейн MWA 12

Арт.-№ 6424512



Диаграммы нагрузки